



РЕШЕНИЕ
14-й очередной сессии
5-го созыва

от 29 ноября 2024 года № 14-6
с. Майма

**Об утверждении Положения о нестационарных торговых
объектах без предоставления земельного участка на
территории муниципального образования
«Майминский район»**

В соответствии с Гражданским кодексом Российской Федерации, Земельным кодексом Российской Федерации, Федеральным законом от 6 октября 2003 года № 131-ФЗ «Об общих принципах организации местного самоуправления в Российской Федерации», Федеральным законом от 28 декабря 2009 года № 381-ФЗ «Об основах государственного регулирования торговой деятельности в Российской Федерации», Уставом муниципального образования «Майминский район», принятым решением Майминского районного Совета депутатов от 22 июня 2005 года № 27-01,

Майминский районный Совет депутатов Решил:

1. Утвердить Положение о размещении нестационарных торговых объектов без предоставления земельного участка на территории муниципального образования «Майминский район» в новой редакции.

2. Признать утратившими силу:

Решение Майминского районного Совета депутатов от 26 декабря 2018 года № 5-9 «Об утверждении Временного Положения о нестационарных торговых объектах на территории муниципального образования «Майминский район»;

Решение Майминского районного Совета депутатов от 24 сентября 2021 года № 28-3 «О внесении изменений во Временное Положение о нестационарных торговых объектах на территории

муниципального образования «Майминский район», утвержденное решением Майминского районного Совета депутатов от 26 декабря 2018 года № 5-9».

3. Настоящее Решение опубликовать в газете «Сельчанка в «Майминском районе» и разместить на официальном сайте муниципального образования «Майминский район» в информационно-телекоммуникационной сети «Интернет».

4. Настоящее Решение вступает в силу с момента его официального опубликования.

Председатель Майминского
районного Совета депутатов



И. В. Ударцев

Глава муниципального образования
«Майминский район»



П. В. Громов

Приложение
к решению Майминского районного
Совета депутатов
от 29 ноября 2024 года № 14-6



Положения о нестационарных торговых объектах без предоставления земельного участка на территории муниципального образования «Майминский район»

1. ОБЩЕЕ ПОЛОЖЕНИЕ

1. Настоящее Положение о размещении нестационарных торговых объектов без предоставления земельного участка на территории муниципального образования «Майминский район» (далее – Положение) разработано в соответствии с Земельным кодексом Российской Федерации, Федеральным законом от 6 октября 2003 года № 131-ФЗ «Об общих принципах организации местного самоуправления в Российской Федерации», Федеральным законом от 28 декабря 2009 года № 381-ФЗ «Об основах государственного регулирования торговой деятельности в Российской Федерации», Уставом муниципального образования «Майминский район», принятым решением Майминского районного Совета депутатов от 22 июня 2005 года № 27-01 и определяет порядок заключения договоров на право размещения нестационарных торговых объектов, а также осуществление контроля за их размещением и эксплуатацией.

2. Настоящее Положение применяется при размещении нестационарных торговых объектов индивидуальными предпринимателями, юридическими лицами, а также физическими лицами, применяющими специальный налоговый режим «Налог на профессиональный доход» (далее - Заявители) на земельных участках, в зданиях, строениях и сооружениях, находящихся в собственности муниципального образования «Майминский район», а также земельных участках, государственная собственность на которые не разграничена.

Требования настоящего Положения не распространяются на отношения, связанные с размещением нестационарных торговых объектов:

- находящихся на территориях розничных рынков;
- в стационарных объектах, в иных зданиях, строениях, сооружениях или на земельных участках, находящихся в частной собственности;
- при проведении праздничных, общественно-политических, культурно-массовых и спортивно-массовых мероприятий, выставок ярмарок, имеющих временный характер (не более 15 дней).

3. Для целей настоящего Положения используются следующие понятия:

1) Нестационарный торговый объект - торговый объект, представляющий собой временное сооружение или временную конструкцию, не связанные прочно с земельным участком вне зависимости от наличия или отсутствия подключения (технологического присоединения) к сетям инженерно-технического обеспечения, в том числе передвижное сооружение;

2) Эскизный проект нестационарного торгового объекта – графический материал в цветном исполнении, представляющий собой изображение объекта, его внешний вид, архитектурное решение с элементами благоустройства. Также указывается информация о размерах нестационарного торгового объекта, материале стен, кровли и фасада.

3) Самовольно установленные нестационарные торговые объекты - нестационарные торговые объекты, размещенные в отсутствие правовых оснований, предусмотренных настоящим Положением, в том числе в местах, не включенных в Схему размещения и (или) размещенные после прекращения или расторжения договоров на их размещение, а также прекращения Собственником в установленном законом порядке своей деятельности.

4. К нестационарному торговому объекту относится - торговый павильон, торговый киоск, торговый (вендинговый) автомат, передвижное средство развозной торговли (мобильные торговые объекты: автомагазин, торговый автофургон, автолавка, автоцистерна):

а) Торговый павильон - нестационарный торговый объект, представляющий собой отдельно стоящее строение (часть строения) или сооружение (часть сооружения) с замкнутым пространством, имеющее торговый зал и рассчитанное на одно или несколько рабочих мест продавцов. Торговый павильон может иметь помещения для хранения товарного запаса.

б) Торговый киоск - нестационарный торговый объект, представляющий собой сооружение без торгового зала с замкнутым пространством, внутри которого оборудовано одно рабочее место продавца и осуществляется хранение товарного запаса.

в) Торговая палатка - нестационарный торговый объект, представляющий собой оснащенную прилавком легковозводимую сборно-разборную конструкцию, образующую внутреннее пространство, не замкнутое со стороны прилавка, предназначенный для размещения одного или нескольких рабочих мест продавцов и товарного запаса на один день торговли.

г) Торговый (вендинговый) автомат - это техническое устройство, которое продает товары поштучно без участия продавца.

д) Мобильный торговый объект - нестационарный торговый объект, представляющий собой автотранспортное или транспортное средство (прицеп, полуприцеп) с размещенным в кузове торговым оборудованием, при условии образования в результате его остановки (или установки) одного или нескольких рабочих мест продавцов, на котором(ых) осуществляют предложение товаров, их отпуск и расчет с покупателями.

е) Автоцистерна - нестационарный передвижной торговый объект, представляющий собой изотермическую (поддерживающую одинаковую температуру) емкость, установленную на базе автотранспортного средства или прицепа (полуприцепа), предназначенную для осуществления развозной торговли жидкими товарами в розлив.

ж) Бахчевой развал - нестационарный торговый объект, представляющий собой специально оборудованную временную конструкцию в виде обособленной открытой площадки или установленной торговой палатки, предназначенный для продажи сезонных бахчевых культур.

з) Торговая галерея - нестационарный торговый объект, выполненный в едином архитектурном стиле, состоящий из совокупности, но не более пяти (в одном ряду) специализированных павильонов или киосков, симметрично расположенных напротив друг друга, обеспечивающих беспрепятственный проход для покупателей, объединенных под единой временной светопрозрачной кровлей, не несущей теплоизоляционную функцию.

и) Торговая тележка - нестационарный торговый объект, представляющий собой оснащенный колесным механизмом конструкцию на одно рабочее место и предназначенный для перемещения и продажи штучных товаров в потребительской упаковке.

5. Размещение нестационарных торговых объектов на земельных участках, находящихся в частной собственности, регулируется собственником земельного участка с учетом требований, определенных законодательством Российской Федерации и в соответствии с разрешенным использованием земельного участка, а также с внешним архитектурным обликом сложившейся застройки на территории муниципального образования «Майминский район».

6. Утверждение настоящего Положения не может служить основанием для изменения условий Договоров на размещение нестационарных торговых объектов, заключенных до утверждения настоящего Положения.

2. ТРЕБОВАНИЯ К НЕСТАЦИОНАРНЫМ ТОРГОВЫМ ОБЪЕКТАМ

7. Размещение нестационарных торговых объектов осуществляется на землях или земельных участках, в зданиях, строениях и сооружениях, находящихся в собственности муниципального образования «Майминский район», а также на землях или земельных участках, государственная собственность на которые не разграничена, без предоставления земельного участка на территории муниципального образования «Майминский район» на основании Договора на размещение нестационарного торгового объекта (далее - Договор на размещение НТО) по форме, согласно Приложению № 1 к настоящему Положению.

8. Размещение нестационарных торговых объектов может осуществляться на основании договора аренды земельного участка на основании действующего Земельного законодательства.

9. Размещение нестационарных торговых объектов осуществляется только в тех местах, которые определены и утверждены Схемами размещения нестационарных торговых объектов сельских поселений муниципального образования «Майминский район» (далее – Схема размещения).

10. При возведении нестационарных торговых объектов должны использоваться сборно-разборные конструкции без применения кирпича, бетонных и железобетонных изделий. Устройство фундаментов с заглублением и подземных помещений не допускается.

11. Подключение нестационарных торговых объектов на территории муниципального образования «Майминский район» к электроэнергетике осуществляется Заявителями с согласования и на условиях организации, в распоряжении которой находятся линии электропередачи, согласно постановлению Правительства Российской Федерации от 27.12.2004 года № 861 «Об утверждении Правил не дискриминационного доступа к услугам по передаче электрической энергии и оказания этих услуг, Правил не дискриминационного доступа к услугам по оперативно-диспетчерскому управлению в электроэнергетике и оказания этих услуг, Правил не дискриминационного доступа к услугам администратора торговой системы оптового рынка и оказания этих услуг и Правил технологического присоединения энергопринимающих устройств потребителей электрической энергии, объектов по производству электрической энергии, а также объектов электросетевого хозяйства, принадлежащих сетевым организациям и иным лицам, к электрическим сетям».

12. Работы по прокладке подземных инженерных коммуникаций к нестационарным торговым объектам проводятся при наличии разрешений от соответствующих ресурсоснабжающих организаций, которые собственник нестационарного торгового объекта получает самостоятельно.

13. Формирование нового съезда с автомобильных дорог к нестационарному торговому объекту, независимо от их классификации, согласовывается собственником нестационарного торгового объекта самостоятельно с соответствующими органами.

14. Нестационарные торговые объекты должны быть оборудованы элементами доступности для различных категорий инвалидов и маломобильных групп населения.

15. При осуществлении торговой деятельности в нестационарном торговом объекте должна соблюдаться специализация нестационарного торгового объекта, которая указывается собственником нестационарного торгового объекта в Заявлении.

16. Холодильное оборудование должно быть размещено на одной линии с фасадом нестационарного торгового объекта вплотную к нему. При этом не допускается установка холодильного оборудования, если это препятствует свободному передвижению пешеходов.

17. Разгрузку товара требуется осуществлять без заезда автотранспорта на тротуар и газон.

18. Запрещена торговля из ящиков, мешков, картонных коробок или другой случайной тары вне размещения нестационарных торговых объектов.

19. Запрещено возводить у нестационарного торгового объекта пристройки, козырьки, загородки, решетки, навесы, холодильное и иное оборудование, не предусмотренное Эскизным проектом.

3. ПОРЯДОК ЗАКЛЮЧЕНИЯ ДОГОВОРА НА РАЗМЕЩЕНИЕ НЕСТАЦИОНАРНЫХ ТОРГОВЫХ ОБЪЕКТОВ

20. Заявители, заинтересованные в размещении на территории муниципального образования «Майминский район» нестационарного торгового объекта, обращаются в Администрацию муниципального образования «Майминский район» (далее – Администрация) с Заявлением о заключении договора на размещение нестационарного торгового объекта (далее – Заявление) по форме согласно Приложению № 2 к настоящему Положению.

Уполномоченным органом Администрации по размещению нестационарных торговых объектов является Отдел экономики и инвестиций Администрации муниципального образования «Майминский район» (далее – Отдел Экономики)

21. В Заявлении должны быть указаны:

а) фамилия, имя, отчество (последнее - при наличии), место жительства Заявителя и реквизиты документа, удостоверяющего его личность, в случае если Заявление подается индивидуальным предпринимателем или физическим лицом;

б) наименование, место нахождения, сведения о государственной регистрации Заявителя в Едином государственном реестре юридических лиц либо в Едином государственном реестре индивидуальных предпринимателей, в случае, если Заявление подается юридическим лицом либо индивидуальным предпринимателем;

в) фамилия, имя, отчество (последнее - при наличии) представителя Заявителя и реквизиты документа, подтверждающего его полномочия, в случае если заявление подается представителем Заявителя;

г) почтовый адрес, адрес электронной почты (при наличии), номер телефона для связи с Заявителем или представителем Заявителя;

д) вид нестационарного торгового объекта в соответствии с пунктом 4 настоящего Положения, размещение которого предполагается осуществить Заявителем;

е) специализация нестационарного торгового объекта;

ж) размер нестационарного торгового объекта;

з) площадь земельного участка, использование которого предполагается для размещения нестационарного торгового объекта;

и) адрес или адресные ориентиры нестационарного торгового объекта;

к) предполагаемый срок размещения нестационарного торгового объекта, но не более 5 лет.

22. К Заявлению прилагаются следующие документы:

а) копия паспорта Заявителя (для индивидуального предпринимателя или физического лица);

б) копия документа, удостоверяющего полномочия представителя физического или юридического лица, если с заявлением обращается представитель Заявителя;

в) схематичный план размещения нестационарного торгового объекта;

г) эскизный проект нестационарного торгового объекта, по форме, согласно Приложению № 3 к настоящему Положению;

д) иные документы, представляемые Заявителем по собственной инициативе.

23. В течение 15 рабочих дней со дня поступления Заявления, Отдел Экономики рассматривает указанное Заявление, рассчитывает стоимость размещения нестационарного торгового объекта в соответствии с Методикой определения размера платы за размещение нестационарных торговых объектов на территории муниципального образования «Майминский район», утвержденной постановлением Администрации муниципального образования «Майминский район» и принимает одно из следующих решений:

а) об опубликовании извещения о заключении Договора на размещение нестационарного торгового объекта (далее - извещение) на официальном портале Администрации муниципального образования «Майминский район» в сети «Интернет»;

б) об отказе в заключении договора на размещение - в случае наличия оснований, указанных в пункте 26 настоящего Положения.

24. В извещении указываются:

а) информация о Заявлении на заключение Договора на размещение с указанием вида нестационарного торгового объекта, размера нестационарного торгового объекта, площади земельного участка, использование которого предполагается для размещения нестационарного торгового объекта;

б) адрес или адресные ориентиры нестационарного торгового объекта;

в) предполагаемый срок размещения нестационарного торгового объекта, но не более 5 лет;

г) информация о праве индивидуальных предпринимателей, юридических лиц, физических лиц, заинтересованных в заключении договора на размещение нестационарного торгового объекта, в течение 30 дней со дня опубликования и размещения извещения подавать заявления о заключении договора на размещение нестационарного торгового объекта;

д) адрес и способ подачи заявлений на заключение договоров на размещение;

е) дата окончания приема заявлений на заключение договора на размещение;

ж) размер платы за право на размещение нестационарного торгового объекта.

25. В случае если в течение 30 дней со дня опубликования извещения другие заявления о заключении договора на размещение не были поданы, Отдел Экономики в срок не позднее 15 рабочих дней подготавливает проект Договора на размещение нестационарного торгового объекта по форме, согласно Приложению № 1 к Положению, и передает его для подписания единственному Заявителю нарочно, либо направляет его по почте (заказным письмом).

В случае подачи двух или более заявлений на заключение Договора на размещение Отдел Экономики проводит открытый аукцион в электронной форме на право размещения нестационарного торгового объекта (далее - открытый аукцион) в соответствии с постановлением Администрации муниципального образования «Майминский район».

В случае проведения открытого аукциона начальным размером цены является плата за право на размещение нестационарного торгового объекта за 12 месяцев.

26. Отказ Заявителю в заключение Договора на размещение НТО осуществляется по следующим основаниям:

а) несоответствие представленных документов условиям, предусмотренным пунктом 22 настоящего Положения;

б) наличие в предусмотренных пунктом 21 настоящего Положения документах, недостоверных сведений;

в) несоответствие размещения нестационарного торгового объекта требованиям нормативных правовых актов Российской Федерации, Республики Алтай и муниципальных правовых актов Майминского района;

г) земельный участок не является муниципальной собственностью муниципального образования «Майминский район» либо земельный участок не относится к земельным участкам, государственная собственность на которые не разграничена;

д) в отношении земельного участка, указанного в заявлении о его предоставлении, принято решение о предварительном согласовании его предоставления, срок действия которого не истек, и с заявлением о

предоставлении земельного участка обратилось иное не указанное в этом решении лицо;

- ж) земельный участок обременен правами третьих лиц;
- з) наличие задолженности у Заявителя перед бюджетом муниципального образования «Майминский район» по налоговым и неналоговым платежам;
- и) в отношении земельного участка принято решение о проведении торгов по его продаже или на право заключения договора аренды земельного участка;
- к) расположение испрашиваемого места препятствует: свободному движению, подъезду спецтранспорта при чрезвычайных ситуациях; механизированной уборке тротуаров; подъезду к объектам инженерной инфраструктуры;
- л) испрашиваемое место не включено в Схему размещения.

27. В случае принятия решения об отказе в заключении Договора на размещение НТО Отдел Экономики передает нарочно либо направляет Заявителю по почте (заказное письмо) письменный отказ в заключении Договора на размещение с указанием оснований отказа, предусмотренный пунктом 26 настоящего Положения, в срок не позднее 5 рабочих дней со дня принятия указанного решения.

28. На основании Договора размещения НТО, Схемы размещения и Эскизного проекта Заявитель устанавливает нестационарный торговый объект на место, утвержденное и отведенное Схемой размещения.

4. РАСТОРЖЕНИЕ ДОГОВОРА НА РАЗМЕЩЕНИЕ НЕСТАЦИОНАРНОГО ТОРГОВОГО ОБЕКТА

29. Основания для досрочного расторжения Договора на размещение НТО:

- а) истечение срока действия Договора на размещение НТО;
- б) нарушение условий Договора на размещение НТО;
- в) невнесение платы по Договору на размещение НТО более двух раз подряд по истечении установленного Договором на размещение НТО срока платежа;
- г) нарушение требований федерального законодательства, законодательства Республики Алтай, муниципальных правовых актов, настоящего Положения;
- д) взаимное согласие сторон Договора на размещение НТО;
- е) вступившее в законную силу решение суда о расторжении Договора на размещение НТО;
- ж) по истечении трех месяцев с даты заключения договора Заявитель не осуществляет фактическую деятельность в соответствии с указанной в Заявлении специализацией;

з) предоставление нестационарного торгового объекта Заявителем в субаренду, либо на иных правах третьим лицам.

30. По истечении срока действия Договора на размещение НТО он прекращает свое действие, а лицо, с которым был заключен указанный Договор, обязано освободить земельный участок от нестационарного торгового объекта в срок не позднее 30 календарных дней со дня окончания срока действия Договора.

31. Нестационарные торговые объекты подлежат демонтажу по следующим основаниям:

а) истечение срока Договора на размещения НТО;

б) расторжение Договора на размещение НТО, иные случаи досрочного прекращения права на размещение нестационарного объекта по основаниям, предусмотренным настоящим Положением и действующим законодательством;

в) установка нестационарного объекта в нарушение Положения, в том числе в случае самовольного размещения нестационарного торгового объекта;

г) неисполнение собственником нестационарного торгового объекта требований Администрации об устранении нарушений законодательства, предусматривающих демонтаж нестационарного объекта, освобождение занимаемых им земель или земельного участка;

д) собственник нестационарного торгового объекта снят с учета в налоговом органе.

32. Порядок демонтажа нестационарных торговых объектов и его сроки определяются постановлением Администрации муниципального образования «Майминский район».

5. КОНТРОЛЬ ЗА СОБЛЮДЕНИЕМ ТРЕБОВАНИЙ И ЭКСПЛУАТАЦИЕЙ НЕСТАЦИОНАРНЫХ ТОРГОВЫХ ОБЪЕКТОВ

33. Контроль за соблюдением требований, установленных настоящим Положением, при размещении и эксплуатации нестационарных торговых объектов осуществляет Отдел Экономики.

34. При осуществлении контроля за соблюдением требований, установленных настоящим Положением, Отдел Экономики:

а) осуществляет учет нестационарных торговых объектов и контроль за их размещением на территории Майминского района;

б) принимает меры по недопущению самовольного переоборудования (реконструкции) нестационарного торгового объекта, в том числе влекущего придание ему статуса объекта капитального строительства;

в) выявляет факты неправомерной установки и эксплуатации нестационарных торговых объектов;

г) принимает меры по демонтажу самовольно установленных нестационарных торговых объектов;

д) осуществляет сбор и подготовку материалов для обращения в суд (в том числе по взысканию задолженности по оплате за размещение, пени) и в иные органы и организации в связи с нарушением требований, установленных настоящим Положением;

е) осуществляет иные полномочия, предусмотренные муниципальными правовыми актами.


 Приложение № 1
 к Положению
 о нестационарных объектах
 на территории муниципального
 образования «Майминский район»

ДОГОВОР № ____
 на размещение нестационарного торгового объекта

с. Майма

«__» _____ 20__ г.

Администрация муниципального образования «Майминский район» в лице _____, действующего на основании _____, именуемый в дальнейшем «Сторона 1», с _____ одной стороны, и _____, именуемый в дальнейшем «Сторона 2», с другой стороны, вместе именуемые «Стороны», заключили настоящий Договор о нижеследующем.

1. ПРЕДМЕТ ДОГОВОРА

1.1. Сторона 1 предоставляет Стороне 2 право на использование места размещения для размещения нестационарного торгового объекта (далее - место размещения Объекта, Объект), имеющего следующие характеристики:

- вид Объекта: _____;
- специализация Объекта _____;
- размер Объекта: _____;
- адресные ориентиры Объекта: _____;
- площадь места размещения Объекта: _____;

1.2. Срок размещения Объекта составляет _____.

1.3. На месте размещения Объекта имеется: _____.

(указать при наличии)

1.4. Договор вступает в юридическую силу с момента его подписания Сторонами и действует по _____.

2. ПЛАТА ЗА РАЗМЕЩЕНИЕ НЕСТАЦИОНАРНЫХ ТОРГОВЫХ ОБЪЕКТОВ

2.1. На момент заключения настоящего Договора размер платы за размещение Объекта (далее – Плата) в расчете за один год, согласно расчету (Приложение № 1 к Договору № ____ на размещение нестационарного торгового объекта), составляет: _____.

(_____) рублей _____ копеек.

2.2. Сторона 1 вправе изменить размер платы в бесспорном и одностороннем порядке не чаще одного раза в год в случаях изменения Методики определения платы за место размещения нестационарного торгового объекта, утверждаемой нормативным правовым актом Администрации муниципального образования «Майминский район», и (или) одного из показателей, используемых для расчета указанной методики.

2.3. В случае неуплаты платежей в установленный срок Сторона 2 уплачивает Стороне 1 неустойку за каждый день просрочки в размере 1 % от размера невнесенной арендной платы за истекший период.

2.4. Плата начинает исчисляться с «__» _____ 20__ г.

2.5. Плата и неустойка по Договору вносится Стороной 2 на р/с _____ в _____, БИК _____.

Получатель: ИНН _____, КПП _____, ОКТМО _____, КБК _____.

2.6. Плата вносится:

- юридическими лицами:

в случае заключения Договора на срок свыше 11 месяцев - ежеквартально равными частями не позднее 25 числа последнего месяца квартала;

в случае заключения Договора на срок до 11 месяцев - ежемесячно до 10 числа, начиная с месяца, следующего за месяцем, в котором заключен Договор;

- индивидуальными предпринимателями или физическими лицами, являющимися налогоплательщиками налога на профессиональный доход (самозанятый) - один раз в год не позднее 15 ноября текущего года.

Исполнением обязательства по внесению платы является поступление платежа на расчетный счет Стороны 1, указанный в разделе 8 настоящего Договора.

Окончание срока действия Договора не освобождает Стороны от ответственности за нарушение его условий.

3. ПРАВА И ОБЯЗАННОСТИ СТОРОНЫ 1

3.1. Сторона 1 имеет право:

3.1.1. Досрочно расторгнуть Договор в случаях, предусмотренных разделом 6 настоящего Договора;

3.1.2. Вносить по согласованию со Стороной 2 в Договор необходимые изменения в случае изменения законодательства и иных правовых актов в форме дополнения, соглашения к настоящему Договору.

3.1.3. Беспрепятственно посещать и обследовать место размещения Объекта на предмет соблюдения требований земельного законодательства и законодательства в области градостроительной деятельности.

3.2. Сторона 1 обязана:

3.2.1. Предоставить Стороне 2 право на использование места размещения Объекта для размещения Объекта.

3.2.2. Не вмешиваться в хозяйственную деятельность Стороны 2, если она не противоречит условиям настоящего Договора и действующего законодательства Российской Федерации.

4. ПРАВА И ОБЯЗАННОСТИ СТОРОНЫ 2

4.1. Сторона 2 имеет право:

4.1.1. Использовать место размещения Объекта в соответствии с законодательством Российской Федерации, нормативными правовыми актами Республики Алтай, муниципальными правовыми актами.

4.2. Сторона 2 обязана:

4.2.1. Не допускать ухудшения экологической обстановки на земельном участке и прилегающих территориях в результате своей хозяйственной деятельности.

4.2.2. Осуществлять комплекс мероприятий по рациональному использованию и охране земель, соблюдать санитарные нормы и правила, Правила благоустройства, озеленения, обеспечения чистоты и порядка. Для уборки и вывоза твердых бытовых отходов заключить договор со специализированной организацией.

4.2.3. Соблюдать специально установленный режим использования земельных участков.

4.2.4. Не нарушать права других землепользователей.

4.2.5. Своевременно вносить Плату.

4.2.6. Возмещать Стороне 1, смежным землепользователям убытки, включая упущенную выгоду, в полном объеме в связи с ухудшением качества земель и экологической обстановки в результате своей хозяйственной деятельности.

4.2.7. Письменно уведомлять Сторону 1 об изменении своих юридических или финансовых реквизитов в срок не позднее чем через 15 календарных дней с момента изменения последних.

4.2.8. Обеспечивать чистоту и порядок на территории, прилегающей к Объекту.

4.2.9. Освободить место размещения Объекта по истечении срока настоящего Договора в течение _____ дней.

4.2.10. Освободить место размещения Объекта в случае досрочного прекращения Договора в течение _____ дней.

4.2.11. Привести место размещения Объекта в первоначальное (пригодное для дальнейшего использования) состояние по окончании срока

действия Договора либо в случае досрочного прекращения Договора в порядке, предусмотренном разделом 6 настоящего Договора.

4.2.12. В целях проведения работ по предотвращению аварий и ликвидации их последствий Сторона 2 обязана обеспечить беспрепятственный доступ на место размещения Объекта, занимаемые Объектом, и возможность выполнения данных работ, в том числе при необходимости произвести демонтаж Объекта за собственный счет.

4.2.13. Не допускать передачу или уступку прав по Договору третьим лицам, осуществление третьими лицами торговой и иной деятельности с использованием Объекта.

5. ОТВЕТСТВЕННОСТЬ СТОРОН

5.1. Споры, возникающие из реализации настоящего Договора, разрешаются в судебном порядке.

5.2. Изменения и дополнения к условиям настоящего Договора будут действительны только тогда, когда они сделаны в письменной форме и подписаны уполномоченными представителями сторон, за исключением случаев, когда Стороне 1 не требуется согласие Стороны 2 на изменение условий Договора в соответствии с пунктом 2.2 настоящего Договора.

5.3. В случае нарушения Стороной 2 обязанности, предусмотренной подпунктом 4.2.9 настоящего Договора, Сторона 2 оплачивает договорную неустойку в размере Платы за один год, указанной в пункте 2.1 настоящего Договора.

5.4. В случае нарушения Стороной 2 обязанности, предусмотренной подпунктом 4.2.10 настоящего Договора, Сторона 2 оплачивает договорную неустойку в размере Платы за один год, указанной в пункте 2.1 настоящего Договора.

5.5. В случае нарушения Стороной 2 обязанности, предусмотренной подпунктом 4.2.12 настоящего Договора, Сторона 2 оплачивает договорную неустойку в размере в размере Платы за один год, указанной в пункте 2.1 настоящего Договора.

5.6. В случаях самовольного переустройства Стороной 2 нестационарного торгового объекта в объект капитального строительства последний подлежит демонтажу за счет Стороны 2. Также Сторона 2 оплачивает неустойку в размере платы за один год, указанную в п. 2.1 настоящего Договора.

6. РАСТОРЖЕНИЕ И ПРЕКРАЩЕНИЕ ДОГОВОРА

6.1. Договор может быть изменен или расторгнут по соглашению сторон.

6.2. Истечение срока действия Договора влечет за собой его прекращение.

6.3. Договор может быть досрочно расторгнут по требованию Стороны 1 в порядке, предусмотренном Гражданским кодексом Российской Федерации.

6.4. В случае невнесения Стороной 2 платы, установленной пунктом 2.1 настоящего Договора, более двух сроков подряд, Сторона 1 направляет Стороне 2 уведомление об одностороннем отказе от исполнения Договора заказным письмом. Договор считается расторгнутым без обращения в суд через 15 рабочих дней с момента получения Стороной 2 уведомления об одностороннем отказе от исполнения Договора.

6.5. В случае самовольного переустройства Стороной 2 нестационарного торгового объекта в объект капитального строительства Сторона 1 направляет Стороне 2 уведомление об одностороннем отказе от исполнения настоящего Договора заказным письмом. Договор считается расторгнутым без обращения в суд с даты, указанной в уведомлении.

6.6. В случае если место размещения Объекта, предоставленное по настоящему Договору, входит в земли, зарезервированные для муниципальных нужд, Сторона 1 направляет Стороне 2 уведомление о досрочном расторжении настоящего Договора заказным письмом. Договор считается расторгнутым без обращения в суд с даты, указанной в уведомлении, но не ранее чем по истечении одного года после уведомления Стороны 2 о расторжении настоящего Договора.

6.7. Договор прекращает свое действие в случае ликвидации (прекращения деятельности) Стороной 2.

6.8. В случае отсутствия осуществления фактической деятельности Заявителем по истечении трех месяцев с даты заключения договора в соответствии с указанной в Заявлении специализацией.

7. ОСОБЫЕ УСЛОВИЯ ДОГОВОРА

7.1. Сторона 2 не имеет права возводить на используемых месте размещения Объекта объекты капитального строительства.

7.2. Досрочное прекращение (расторжение) Договора не является основанием для возврата Стороне 2 денежных средств, затраченных Стороной 2 на благоустройство используемого места размещения Объекта.

Договор составлен на ____ листах и подписан в ____ экземплярах.

8. АДРЕСА, БАНКОВСКИЕ РЕКВИЗИТЫ И ПОДПИСИ СТОРОН

Сторона 1:

Сторона 2:

Приложение № 1
к Договору № _____
на размещение нестационарного
торгового объекта

Расчет стоимости арендной платы за размещение
нестационарного торгового объекта

(к договору № _____ на размещение нестационарного торгового
объекта от «_____» _____ года между Администрацией
муниципального образования «Майминский район» и
_____)

Расчет стоимости проводится в соответствии с Методикой определения размера платы за размещение нестационарных торговых объектов на территории муниципального образования «Майминский район», утвержденной постановлением.

Размер арендной платы определяется по формуле:

$$P = \frac{S \times \text{СУКС} \times \text{Ст} \times K}{12} \times K2 \times K \text{ инф.}$$

где:

P – размер платы (руб.);

S – площадь места размещения объекта (кв.м.);

СУКС – удельный показатель кадастровой стоимости земли;

Ст – ставка земельного налога (%);

K – коэффициент по виду использования;

K2 – период размещения нестационарного торгового объекта (месяц);

K инф. – коэффициент инфляции.

По настоящему договору:

S = _____ (кв.м.) (площадь земельного участка, занимаемая нестационарным торговым объектом, утвержденная схемами размещения нестационарных торговых объектов сельских поселений муниципального образования «Майминский район»);

СУКС = _____ (средний уровень кадастровой стоимости земельных участков по муниципальному району по сегментам объектов недвижимости

«Предпринимательство», утверждено приказом Министерства экономического развития Республики Алтай от 26 декабря 2022 г. № 391-ОД);

Ст = _____ % (процентная ставка земельного налога, утвержденная Решением Совета депутатов на территории сельских поселений муниципального образования «Майминский район»);

К = _____ (коэффициент для расчета платы по типу нестационарного торгового объекта сроком размещения от 1 года, утвержденный постановлением Администрации муниципального образования «Майминский район»)

К инф. = _____ (равен единице в год заключения договора, далее подлежит ежегодному изменению в соответствии с данными Росстата).

Таким образом:

Размер арендной платы за _____ месяцев размещения по настоящему Договору составляет:

Р = _____ = _____ руб. за _____ месяцев размещения (_____).



Приложение № 2
к Положению
о нестационарных объектах
на территории муниципального
образования "Майминский район"

Главе Администрации
муниципального образования
«Майминский район»

от _____
(фамилия, имя, отчество) индивидуального
предпринимателя), юридического лица

адрес места жительства заявителя, юридический
адрес

телефон, адрес электронной почты

ЗАЯВЛЕНИЕ

о заключении договора на размещение и эксплуатацию нестационарного
торгового объекта

Прошу Вас рассмотреть вопрос о возможности заключения договора,
предусматривающего размещение нестационарного торгового объекта,
имеющего следующие характеристики:

- а) вид нестационарного торгового объекта: _____ ;
б) специализация нестационарного торгового объекта _____ ;
в) размер нестационарного торгового объекта: _____ ;
г) площадь место размещения Объекта, использование которого
предполагается для размещения нестационарного торгового объекта:
_____ ;
д) адрес или адресные ориентиры нестационарного торгового объекта:
_____ ;
е) предполагаемый срок размещения нестационарного торгового
объекта, но не более 5-ти лет: _____ .

Даю Вам согласие на обработку своих персональных данных, указанных
в предоставленных документах, бессрочно любым способом.

_____/_____/_____ /

Приложения:

- а) копия паспорта Заявителя (для физического лица);
- б) копия документа, удостоверяющего полномочия представителя физического или юридического лица, если с заявлением обращается представитель Заявителя;
- в) схематичный план размещения нестационарного торгового объекта;
- г) эскиз нестационарного торгового объекта;
- д) иные документы, представляемые Заявителем по собственной инициативе.

_____ / _____ /

« ____ » _____ 20__ г.

Приложение № 3
к Положению
о нестационарных объектах
на территории муниципального
образования «Майминский район»

Эскизный проект и характеристики нестационарного торгового объекта, площадью _____ кв. м.

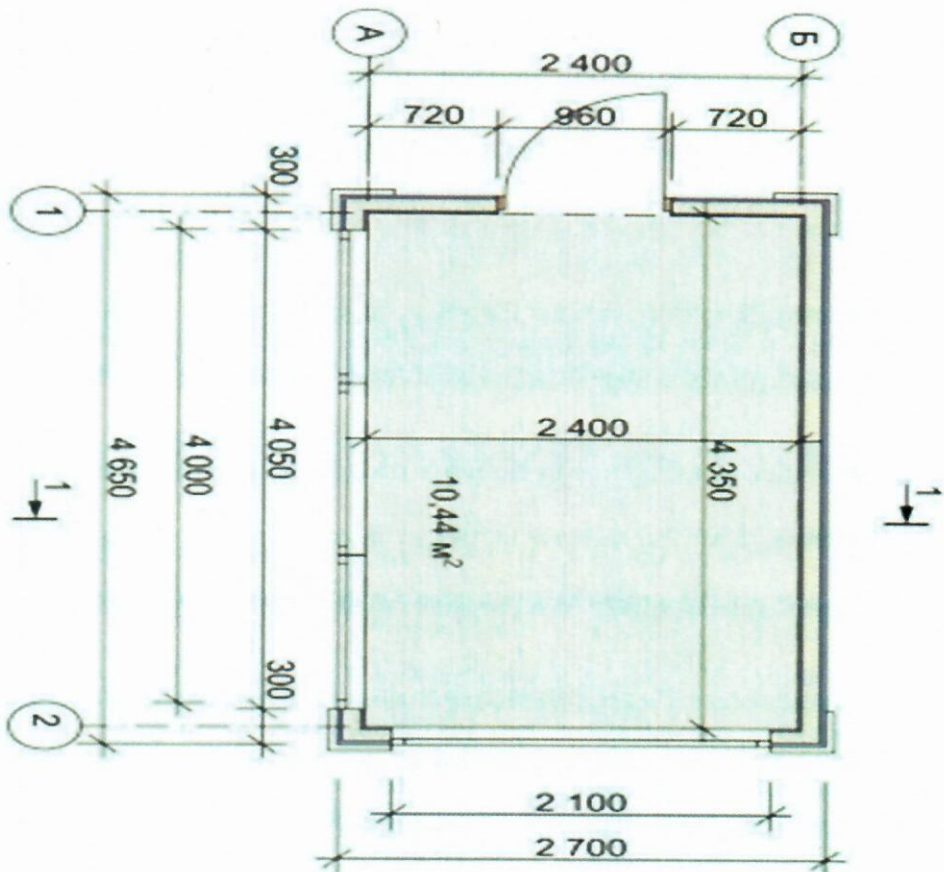
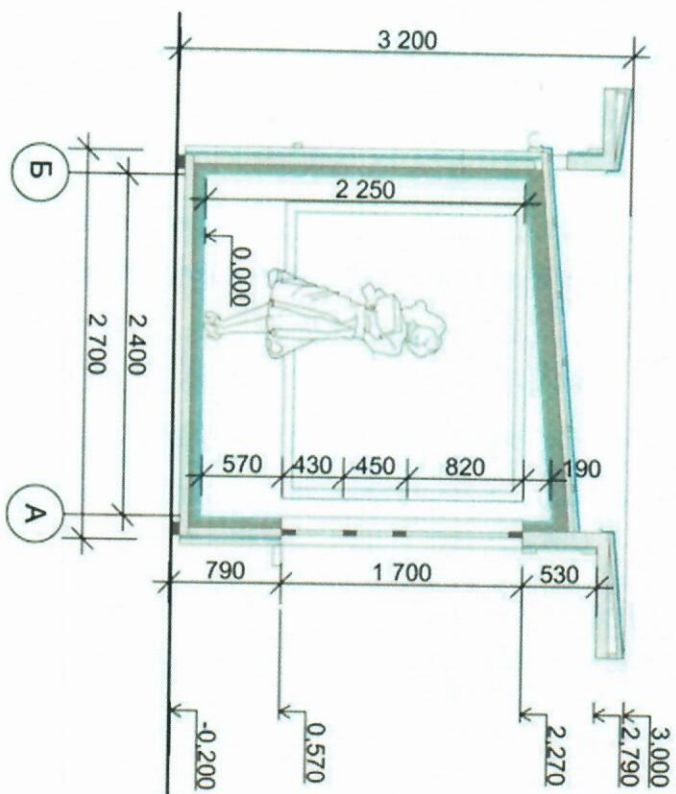


Вид НТО: _____

Специализация НТО: _____

Описание

В данном разделе отображается полная информация о нестационарном торговом объекте, его габаритах, оснащении, материале изготовления и цветовом решении.



Внешний вид павильона

